

# vonder®

## **MOTOR A GASOLINA**

*Motor a nafta*

**14,0 hp**

**420 cm<sup>3</sup> (cc)**



Imagens Ilustrativas/Imagens Ilustrativas



**Manual de Instruções**

**Leia antes de usar**

*Manual de instrucciones  
Lea antes de usar*



## 1. Orientações gerais



**LEIA ESTE MANUAL ANTES DE UTILIZAR O MOTOR A GASOLINA VONDER.**



### **ATENÇÃO:**

Guarde o manual para consulta posterior ou para repassar as informações para outras pessoas que venham a operar o Motor a Gasolina VONDER. Proceda conforme as orientações deste manual.



**O Motor a Gasolina VONDER vem de fábrica sem óleo. Antes de ligar o motor, adicione óleo conforme procedimento 4.3.**

### **Prezado usuário**

Este manual contém detalhes de instalação, funcionamento, operação e manutenção do Motor a Gasolina VONDER.



### **ATENÇÃO:**

Ao utilizar o Motor a Gasolina VONDER, devem ser seguidas as precauções básicas de segurança para evitar riscos de acidentes.

## 2. Símbolos

Símbolos	Nome	Explicação
	Cuidado/Atenção	Alerta de segurança (riscos de acidentes) e atenção durante o uso
	Leia o manual de operações/instruções	Leia o manual de operações/instruções antes de utilizar o equipamento
	Eliminação de resíduos	Resíduos elétricos não devem ser descartados com resíduos residenciais comuns. Encaminhe estes resíduos para reciclagem
	Utilize EPI (Equipamento de proteção Individual)	Utilize Equipamento de Proteção Individual adequado para cada tipo de trabalho

Tabela 1 – Símbolos e seus significados

### 3. Instruções de segurança



#### ATENÇÃO:

Não utilize este equipamento sem antes ler este manual de instruções.

#### 3.1. Segurança na operação



#### ATENÇÃO:

Utilize sempre EPI (Equipamento de Proteção Individual) adequado ao utilizar o Motor a Gasolina VONDER.



#### ATENÇÃO:

- Este equipamento não se destina à utilização por pessoas (inclusive crianças) com capacidades físicas, sensoriais ou mentais reduzidas ou por pessoas com falta de experiência e conhecimento, a menos que estas tenham recebido instruções referentes à utilização do aparelho ou estejam sob a supervisão de uma pessoa responsável pela sua segurança;
- Mantenha este equipamento longe do alcance de crianças;
- Mantenha a área de trabalho sempre limpa e organizada;
- Não incline o motor, de modo a evitar vazamento de combustível;
- Não exponha o motor a chuva ou ambientes úmidos;
- Não ligue o motor em ambientes internos sem ventilação;
- Não fume próximo ao equipamento;
- Não fume durante o abastecimento do equipamento;
- Não reabasteça o motor enquanto ele estiver em operação;
- Não derrame combustível sobre o motor;
- Quando o motor estiver fora de operação, mantenha em local limpo, arejado e longe do alcance de crianças.



#### ATENÇÃO:

- Utilize apenas peças e partes originais, para garantir a segurança e bom funcionamento do equipamento;
- Nunca substitua peças ou partes pessoalmente e nem peça a outra pessoa para fazê-lo, leve sempre o motor a uma Assistência Técnica Autorizada VONDER mais próxima;
- Queda brusca do motor poderá causar danos ao mesmo;
- Se durante a utilização acontecer uma queda ou quebra de alguma parte do equipamento, desligue-o imediatamente (item 5.2).

**ATENÇÃO:**

Ruído em excesso pode provocar danos à audição. Utilize sempre protetores auriculares como forma de proteção. Não permita que outras pessoas permaneçam no ambiente com ruído excessivo e sem proteção.

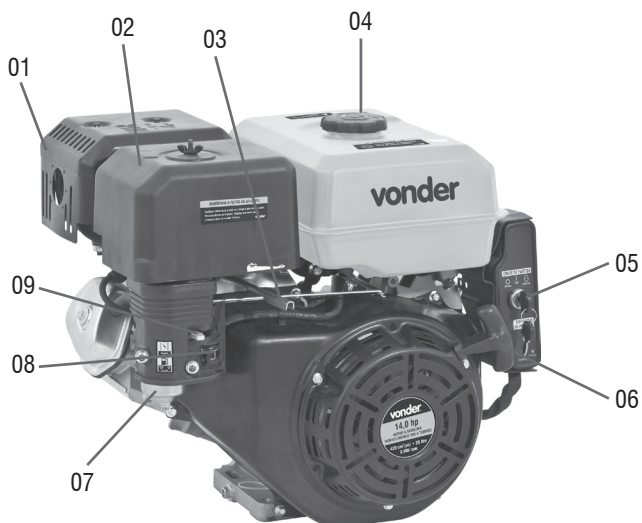
**3.2. Inspeção do equipamento**

- Verifique periodicamente a instalação, conexão e grau de aperto dos parafusos. Aperte-os, se necessário.
- Ao iniciar a utilização examine cuidadosamente o motor a gasolina, verificando se o mesmo apresenta alguma anomalia ou não conformidade de funcionamento. Caso seja encontrado alguma anomalia ou não conformidade encaminhe o mesmo para uma Assistência Técnica Autorizada VONDER mais próxima.

**4. Instalação****4.1. Ambiente**

- O motor deve estar instalado em ambiente seco e limpo, sem a presença de materiais corrosivos, inflamáveis ou gases explosivos;
- O motor não deve ser exposto à chuva;
- Nunca utilize o motor em ambientes com risco de explosão;
- Nunca utilize o motor em ambientes fechados e sem ventilação;
- Temperatura:  $-15^{\circ}\text{C} \sim 40^{\circ}\text{C}$ ;
- Umidade: Abaixo de 95%;
- A inclinação de instalação do motor não deve ser superior a  $20^{\circ}$ , caso contrário pode causar danos ao mesmo.

## 4.2. Componentes



- 1 – Silencioso
- 2 – Filtro de ar
- 3 – Alavanca do acelerador
- 4 – Tapa do tanque de combustível
- 5 – Chave geral liga/desliga
- 6 – Partida manual retrátil
- 7 – Carburador
- 8 – Válvula de combustível
- 9 – Alavanca do afogador

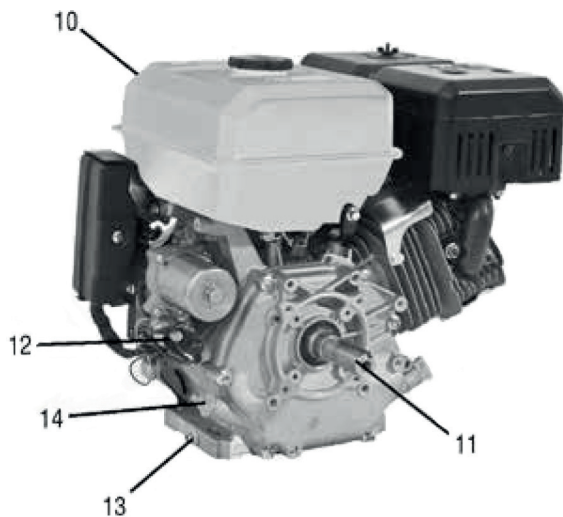


Fig. 1 – Componentes

### 4.3. Óleo



#### **ATENÇÃO:**

O Motor a Gasolina VONDER vem de fábrica sem óleo. Antes de ligar o motor, adicione óleo conforme procedimento abaixo:

- 1 - Remova a tampa do nível do óleo (14);
- 2 - Insira 1,1 litros de óleo SAE 10W-30;
- 3 - Coloque a tampa do nível do óleo e sem aparafusar verifique o nível do óleo;
- 4 - Se o nível indicado na vareta estiver entre a marca superior e inferior, parafuse a tampa do nível do óleo. Se o nível estiver abaixo do limite inferior, adicione óleo até o nível ficar entre os limites inferior e superior. Se o nível estiver acima do limite superior, retire óleo até o nível ficar entre os limites inferior e superior.



#### **ATENÇÃO:**

- Sempre verifique o nível do óleo antes de ligar o motor.
- Nunca utilize óleo para motores 2 tempos.
- Utilize apenas óleo SAE 10W-30 (ou equivalente na classificação SG).

Para verificar o óleo do motor realize os seguintes procedimentos:

- 1 - Certifique-se de que o motor esteja desligado;
- 2 - Certifique-se de que o motor esteja devidamente nivelado;
- 3 - Remova a tampa de óleo e com auxílio de um pano, limpe a vareta indicadora de nível (fig. 2);

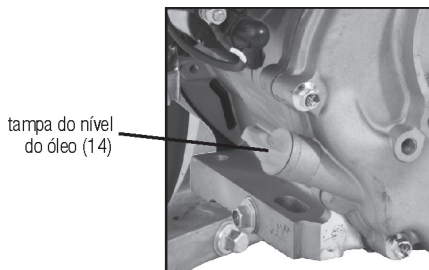


Fig. 2 – Tampa do nível do óleo (vareta)

- 4 – Introduza a vareta no furo de alimentação sem aparafusar;
- 5 – Retire novamente a vareta e faça a leitura (fig. 3);

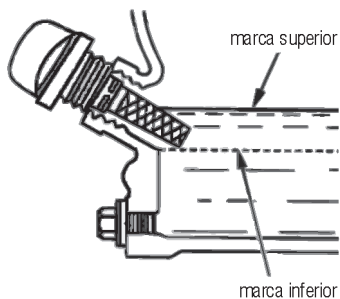


Fig. 3 – Nível de óleo

- 6 – Se o nível estiver abaixo do indicado, adicione óleo recomendado até que o nível esteja adequado;
- 7 – Após realizar o procedimento, assegure-se que a tampa de óleo foi devidamente fechada.

#### 4.4. Combustível

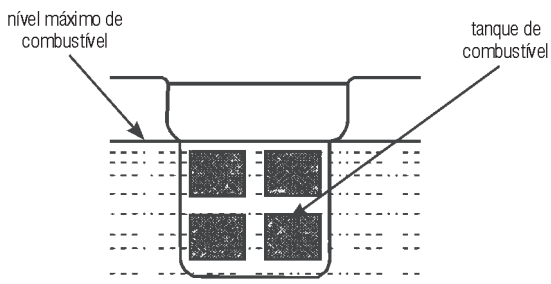


Fig. 4 – Nível máximo de combustível

- 1 – Verifique se o motor está desligado;
- 2 – Abra a tampa do tanque de combustível (fig. 5);
- 3 – Verifique o nível de combustível (fig. 4);

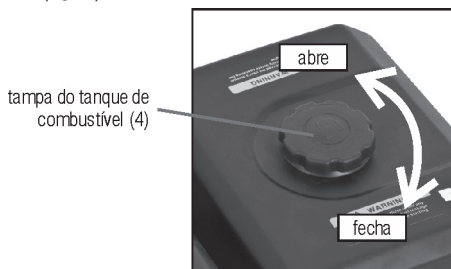


Fig. 5 – Tampa do tanque

- 4 – Com o auxílio de um funil (não acompanha o produto) adicione gasolina;
- 5 – Nunca exceda a capacidade do tanque (fig. 4);
- 6 – Feche a tampa do tanque (fig. 5).



#### **ATENÇÃO:**

- **Utilize apenas gasolina comum;**
- Nunca reabasteça o motor em locais que não tenham ventilação adequada;
- Não fume ou permita que outras pessoas estejam fumando próximos ao local do reabastecimento;
- Nunca abasteça em locais que possuam faíscas e/ou produtos explosivos;
- Nunca derrame combustível nas partes externas do motor ou deixe o combustível transbordar durante o reabastecimento;
- Nunca permita que crianças tenham contato com o combustível do motor;
- Nunca utilize gasolina misturada com óleo ou com impurezas;
- Evite contato prolongado do combustível com a pele e não inale o vapor de combustível;
- Utilize Equipamento de Proteção Individual (EPI) adequado para o procedimento de abastecimento;
- Nunca derrube água ou outros contaminantes no tanque de combustível.

#### **4.5. Válvula de combustível**

A válvula de combustível controla o fluxo de gasolina do tanque para o carburador do motor. Sempre certifique-se que a válvula está na posição fechada (OFF) quando o motor estiver desligado (fig. 6).

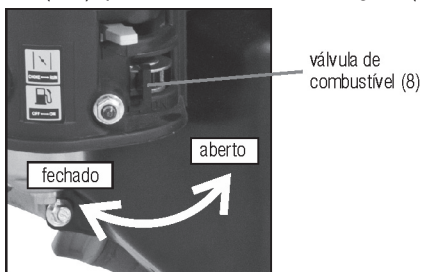


Fig. 6 – Válvula de combustível

#### **4.6. Afogador**

O afogador é utilizado para promover uma mistura mais rica de combustível no momento da partida. A alavanca do afogador deve estar na posição fechada durante a partida do mesmo. Após o motor entrar em funcionamento, a alavanca deve ser movida lentamente para a posição aberta (fig. 7).



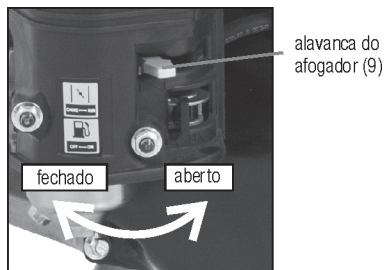


Fig. 7 – Afogador

#### 4.7. Acelerador

O motor possui uma alavanca do acelerador que permite ao usuário aumentar ou diminuir a rotação do motor. Para aumentar a rotação do motor o usuário deve colocar a alavanca do acelerador na posição alta velocidade (MÁX). Para diminuir a rotação, colocar a alavanca do acelerador na posição baixa velocidade (MÍN) (fig. 8).

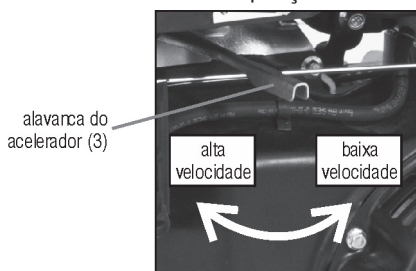


Fig. 8 – Acelerador

#### 4.8. Instalação da bateria e cabos para conexão



##### ATENÇÃO:

O motor 14,0 hp é equipado com partida elétrica. Para uso desse sistema, o operador deve adquirir uma bateria de 12 V – 9 Ah (não acompanha o produto) e cabos para conexão com comprimento necessário (não acompanha o produto).

Para instalar a bateria siga os seguintes passos:

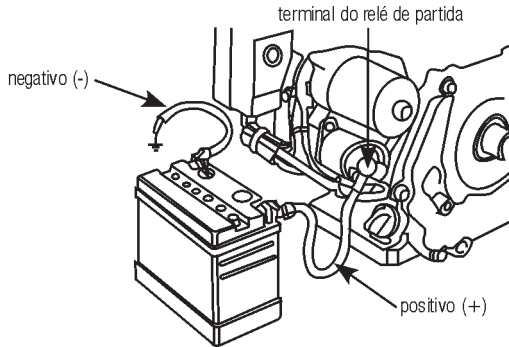


Fig. 9 – Bateria (não acompanha)

- 1 – Conecte o cabo positivo (+) no relé de partida e no polo positivo da bateria;
- 2 – Conecte o cabo negativo (-) em um ponto de aterramento e no polo negativo da bateria;
- 3 – Fixar adequadamente a bateria.

#### 4.9. Chave geral (liga/desliga)

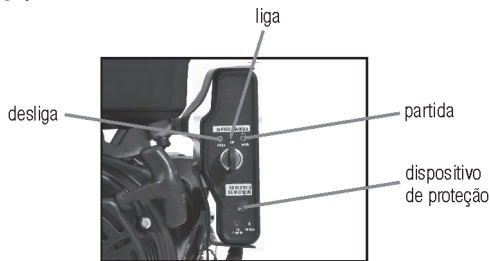


Fig. 10 – Chave geral (liga/desliga)

#### 4.10. Sistema de partida manual

Para ligar o motor, coloque a chave geral na posição ON (liga) e então puxe o manípulo do sistema de partida levemente até sentir a resistência do motor, então puxe fortemente (fig. 11).



#### ATENÇÃO:

Retorne o manípulo de partida suavemente para prevenir danos ao sistema de partida.

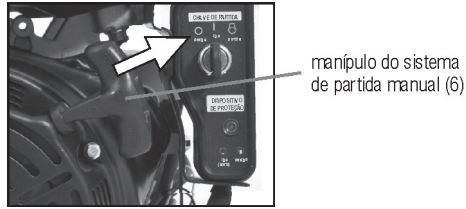


Fig. 11 - Manipulo do sistema de partida

#### 4.11. Sistema de partida elétrica

Para ligar o motor, gire a chave geral no sentido horário até a posição partida (fig. 10). Quando o motor ligar, solte a chave imediatamente.

Se o motor não ligar em 5 segundos, aguarde por aproximadamente 10 segundos e então repita a operação de partida.



#### ATENÇÃO:

O disjuntor de segurança (fig. 10) interromperá automaticamente a corrente em caso de curto-circuito ou conexão incorreta dos polos da bateria aos terminais do motor. Caso isso ocorra, o disjuntor saltará. Primeiro solucione o problema e só então aperte o disjuntor para poder ligar o motor novamente.

## 5. Operação

### 5.1. Ligando o motor

Para ligar o motor proceda de acordo com os seguintes passos:

- 1 – Posicione a válvula de combustível para a posição ON (aberto);
- 2 – Deixe o afogador na posição “Close” (fechado)\*;
- \* Se o motor ainda estiver aquecido não é necessário fechar o afogador para dar a partida novamente.
- 3 – Mova a alavanca do acelerador da posição lenta (MÍN) para aproximadamente 1/3 mais próximo da posição rápida (MÁX);
- 4 – Coloque a chave geral para a posição ON (liga);
- 5 – Puxe o manípulo de partida até sentir uma resistência e em seguida puxe-o fortemente para dar a partida no motor;
- 6 – Após o motor aquecer, coloque o afogador lentamente para a posição aberto.

### 5.2. Desligando o motor

Para desligar o motor, proceda conforme os passos citados abaixo:

- 1 – Mova a alavanca do acelerador para a posição lenta (MÍN);
- 2 – Desligue a chave geral do motor - posição OFF (desligada);

3 – Posicione a válvula de combustível para posição OFF (fechada).



**ATENÇÃO:**

Caso ocorra alguma emergência, a maneira mais rápida de desligar o motor é desligando a chave geral - posição OFF (desligada).

## 6. Descrição técnica

### 6.1. Características técnicas

Item	Motor a Gasolina 14,0 hp
Código	68.80.014.000
Potência	14,0 hp
Motor	420 cm <sup>3</sup> (cc)
Sistema de partida	Partida manual retrátil / elétrica
Tipo de motor a combustível	Monocilindrico - OHV - 4 tempos
Combustível	Gasolina comum
Rotação máxima	3.600 rpm
Torque	25 Nm
Diâmetro e tipo do eixo	1" com chaveta - longo
Capacidade do tanque de combustível	6,5 Litros
Capacidade de óleo	1,1 Litros
Consumo aproximado*	3,8 litros/hora
Taxa de compressão	8:1
Dimensões (largura x comprimento x altura)	465 mm x 413 mm x 440 mm
Peso aproximado	32,5 kg
Prazo de garantia	6 meses

Tab. 2 – Características técnicas

\*Consumo médio de combustível considerando a potência máxima

## 7. Manutenção e serviço

Para substituição de partes e peças, o usuário deve levar o motor em uma Assistência Técnica Autorizada VONDER. Manutenção realizada de maneira correta e cuidadosa é essencial para economia e funcionamento sem risco de acidentes com o motor, além de diminuir a emissão de poluição.



**ATENÇÃO:**

O motor possui peças que em sua função normal esquentam durante o funcionamento, antes de iniciar a manutenção assegure-se que essas peças estejam frias.

Antes de iniciar a manutenção do motor, sempre certifique-se que o motor esteja desligado.

**7.1. Manutenção preventiva**

Manutenção periódica e alguns ajustes são necessários para garantir uma vida útil prolongada do motor. Realize as manutenções conforme mostra a tabela abaixo:

Período regular de manutenção	A cada uso	Primeiro mês ou 20 horas (3)	A cada 3 meses ou 50 horas (3)	A cada 6 meses ou 100 horas (3)	todo ano ou 300 horas (3)
Óleo do motor	Verificar	Trocar	-	Trocar	-
Limpeza do filtro	Verificar	-	Limpar (1)	Limpar (1)	trocar (1)
Copo de sedimentação	-	-	-	Limpar (4)	-
Vela	-	-	-	Limpar (4)	trocar (4)
Folga das válvulas	-	-	-	-	ajustar (2)
Limpeza do carburador	-	-	-	Limpar e regular (2)	-
Capa do cilindro	Limpar 1 vez por ano (2)				
Tanque e filtro de combustível	Limpar todo ano ou a cada 300 horas (2)				
Mangueira de combustível	Trocar a cada 1 ano (2)				
Cabeça do cilindro e do pistão	Descarbonizar 1 vez por ano (2)				

Tab. 3 – Manutenção

Observação: Os períodos acima estão citados em horas de uso, meses ou anos a partir da aquisição do equipamento. Para as manutenções, sempre respeitar o que ocorrer primeiro.

- (1) Em áreas com muita poeira, estes serviços devem ser realizados mais frequentemente;
- (2) Estes serviços devem ser realizados somente por uma Assistência Técnica Autorizada VONDER;
- (3) Quando o motor for utilizado com muita frequência, o tempo das manutenções deve ser realizado em períodos menores;
- (4) Estas atividades requerem um pouco de experiência em manutenções e conhecimento de mecânica, caso o usuário não tenha estas habilidades, o motor deve ser encaminhado para uma Assistência Técnica Autorizada VONDER mais próxima.



**ATENÇÃO:**

Manutenções impróprias ou realizadas por pessoas sem experiência pode resultar em danos ao equipamento e/ou ferimentos no operador.

## 7.2. Troca de óleo

A troca de óleo deve ser realizada respeitando os períodos/horas na tabela 3 deste manual. Para um melhor escoamento do óleo é recomendado que a troca seja realizada com o motor ainda quente. Para efetuar a troca proceda da seguinte maneira:

- 1 – Certifique-se que o motor está desligado;
- 2 – Providencie um recipiente para armazenar o óleo usado e posicione-o a fim de colher o óleo usado do motor;
- 3 – Remova a tampa do reservatório do óleo;
- 4 – Remova a tampa de dreno do cárter (fig. 12);

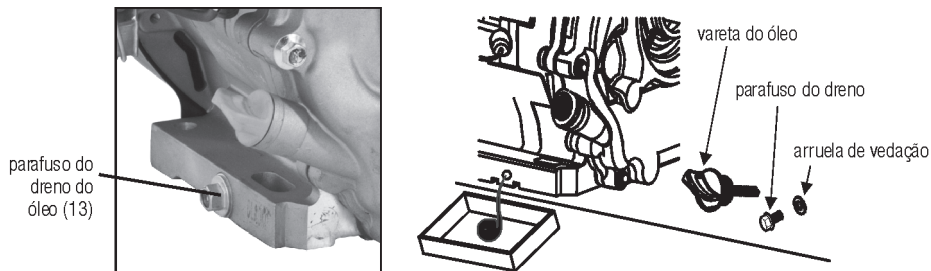


Fig. 12 – Troca de óleo

- 5 – Aguarde até que todo o óleo esorra;
- 6 – Reinstale a tampa do dreno do cárter;
- 7 – Insira o óleo no cárter do motor. Utilize somente óleo recomendado (SAE 10W-30);
- 8 – Verifique se o nível de óleo está dentro das marcas recomendadas, conforme informado no item 4.3 deste manual.



### ATENÇÃO:

- Sempre utilize Equipamento de Proteção Individual (EPI) ao manusear o óleo do motor. Evite o contato do óleo diretamente com a pele;
- Sempre encaminhe o óleo usado para uma empresa especializada na coleta de óleo usado, para dar destinação ao mesmo;
- Nunca descarte o óleo diretamente no solo ou em bueiros.

## 7.3. Limpeza do filtro de ar

O filtro de ar do motor irá restringir que sujeiras entrem no carburador. O filtro de ar deve ser limpo conforme mostra a tabela 3 deste manual. Em ambientes com muita poeira, a frequência de limpeza deve ser realizada em períodos menores.



### ATENÇÃO:

- Para limpar a espuma filtrante de ar use somente água com detergente neutro. Nunca utilize gasolina ou outro produto inflamável, pois tais produtos podem provocar incêndios e explosões no motor.
- Nunca trabalhe com o motor sem o filtro de ar, tal procedimento diminui a vida útil do equipamento.



Fig. 13 – Capa do filtro de ar

#### 7.4. Carburador

Caso o motor não seja utilizado por um período de trinta dias, proceda de acordo com o descrito abaixo:

- 1 – Certifique se o motor está desligado;
- 2 – Posicione a válvula de combustível para posição OFF (fechada) (fig. 14);
- 3 – Providencie um recipiente para armazenar o combustível;
- 4 – Com auxílio de uma chave remova o parafuso do dreno (fig. 14);

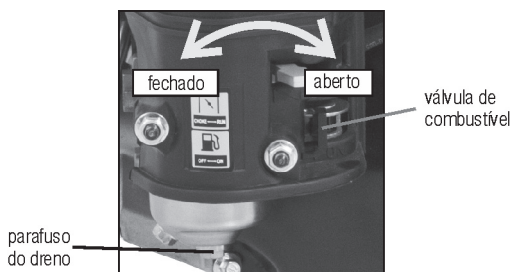


Fig. 14 – Parafuso do dreno

- 5 – Posicione a válvula de combustível para posição ON (aberta) (fig. 14) e drene todo o combustível para evitar a formação de resíduos no sistema de combustível;
- 6 – Reinstale a parafuso do dreno e aperte-o firmemente para evitar vazamento quando for utilizar o motor novamente.

#### 7.5. Vela

Para que o motor funcione normalmente, a vela deve estar devidamente limpa e com a abertura adequada. Para promover a limpeza, substituição ou regulagem da abertura da vela, proceda de acordo com a seguinte maneira:

- 1 – Certifique se o motor está desligado;
- 2 – Remova o cabo da vela;

3 – Limpe toda a sujeira ao redor da vela;

4 – Com auxílio de uma chave de vela (não acompanha), remova a vela (fig. 15);

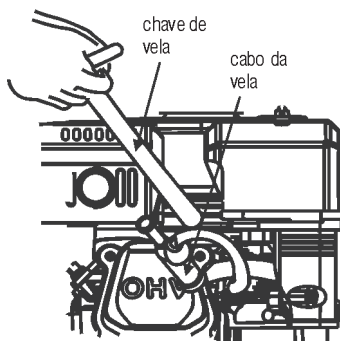


Fig. 15 – Removendo a vela

5 – Verifique as condições da vela. Se o isolamento estiver com qualquer sinal de trinca ou rachadura, troque-a por uma nova, caso contrário, limpe-a com auxílio de uma escova;

6 – Meça a folga da vela com um calibrador de folga;

7 – Para um correto funcionamento, a folga da vela deve estar entre 0,70 mm e 0,80 mm (fig. 16);

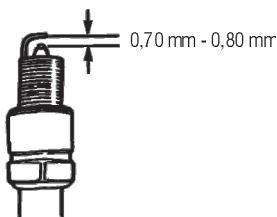


Fig. 16 – Folga da vela

8 – Corrija a folga da vela caso esteja fora da medida mencionada acima;

9 – Verifique se a vela está devidamente limpa;

10 – Remonte a vela. Inicie a montagem colocando-a com a mão, tomando o cuidado de manter a mesma centrada na rosca do motor, cuidando para não espanar a rosca;

11 – Aperte a vela com auxílio da chave de vela.



**ATENÇÃO:**

A vela deve estar bem apertada, pois vela mal apertada pode esquentar em demasiado e danificar o motor. Sempre utilize velas apropriadas e novas. Nunca reaproveite velas de outros equipamentos.



## 8. Armazenamento



### ATENÇÃO:

- Sempre aguarde até o completo resfriamento do motor antes de guardá-lo ou transportá-lo.
- Armazenar em local seco e livre de umidade. Manter protegido da ação do sol e da chuva.
- Sujeira, ácido e outras propriedades no ar não devem exceder as condições das normas de segurança do trabalho.

1 - Quando o tempo de armazenagem estiver entre 15 dias a 1 mês, o operador deve:

- Drenar o tanque de combustível;
- Drenar o carburador;
- Cobrir o motor de modo que o mesmo não fique exposto a poeira e umidade.

2 - Quando o tempo de armazenagem for superior a 6 meses, além dos passos acima o operador deve ainda lubrificar os componentes internos do motor, para isso proceda da seguinte maneira:

- Remova a vela do motor;
- Coloque 15 ml de óleo de motor;
- Acione o pistão lentamente através do auxiliar de partida várias vezes para lubrificar bem os componentes internos;
- Remonte a vela;
- Quando for utilizar o motor novamente, promova a troca do óleo.



### ATENÇÃO:

Gasolina é um produto extremamente inflamável, respeite todas as normas de segurança para evitar acidentes.

## 9. Resolução de problemas

Nº	Problema	Análise	Solução
1	Motor não liga	Chave geral desligada	Ligue a chave geral
		Falta de combustível	Reabasteça o motor
		Válvula de combustível fechada	Abra a válvula de combustível
		Falta de óleo	Reabasteça o cárter do motor
		Problema na vela	Verificar a vela conforme item 7.5 deste manual
		Falta de faísca na vela	Verifique o nível do óleo
2	Outros	-	Encaminhe o motor a uma Assistência Técnica Autorizada VONDER

Tab. 4 – Resolução de problemas



### **ATENÇÃO:**

Se o motor apresentar alguma anomalia de funcionamento, encaminhe o mesmo para uma Assistência Técnica Autorizada VONDER mais próxima. Nunca permita que pessoas que não sejam assistentes técnicos autorizados consertem o equipamento.

### **10. Conteúdo da embalagem:**

- Motor: 1 unidade
- Manual: 1 unidade
- Certificado de garantia: 1 unidade

### **11. Descarte**



Não descarte os componentes elétricos, eletrônicos, peças e partes do produto no lixo comum. Procure separar e encaminhar para a coleta seletiva. Informe-se em seu município sobre locais ou sistemas de coleta seletiva.

## MANUAL DE INSTRUCCIONES

### 1. Orientaciones generales



**LEA ESTE MANUAL ANTES DE UTILIZAR EL MOTOR A NAFTA VONDER.**



**ATENCIÓN:**

Guarde el manual para una consulta posterior o para repasarles las informaciones a otras personas que puedan operar el Motor a Nafta VONDER. Proceda de acuerdo a las orientaciones de este manual.



**El Motor a Gasolina VONDER viene de fábrica sin aceite. Antes de conectar el motor, adicione aceite conforme procedimiento 4.3.**

**Estimado usuario**

Este manual contiene detalles de instalación, funcionamiento, operación y mantenimiento del Motor a Nafta VONDER.



**ATENCIÓN:**

Al utilizar el Motor a Nafta VONDER, deben seguirse las precauciones básicas de seguridad para evitar riesgos de accidentes.

### 2. Símbolos

Símbolos	Nombre	Explicación
	Cuidado/Atención	Alerta de seguridad (riesgos de accidentes) y atención durante el uso
	Manual de operaciones/instrucciones	Manual con informaciones e instrucciones de uso y operación
	Descarte selectivo	Realice el desechado de los envases adecuadamente, de acuerdo a la legislación vigente en su ciudad, evitando la contaminación de ríos, arroyos y sumideros
	Utilice EPI (Equipamiento de Protección Individual)	Utilice un Equipamiento de Protección Individual adecuado para cada tipo de trabajo

Tabla 1 – Símbolos y sus significados

### 3. Instrucciones de seguridad



**ATENCIÓN:**

No utilice este equipamiento sin antes leer este manual de instrucciones.

### 3.1. Seguridad en la operación



#### **ATENCIÓN:**

Utilice siempre EPI (Equipamiento de Protección Individual) adecuado al utilizar el Motor a Nafta VONDER.



#### **ATENCIÓN:**

- Este aparato no se destina a la utilización por personas (incluso niños) con capacidades físicas, sensoriales o mentales reducidas o por personas con falta de experiencia y/o conocimiento, a menos que hayan recibido instrucciones referentes a la utilización del aparato o estén bajo la supervisión de una persona responsable por su seguridad;
- Mantenga este equipamiento lejos del alcance de los niños;
- Mantenga el área de trabajo siempre limpia y organizada;
- No incline el motor, de modo de evitar derramamiento de combustible;
- No exponga el motor a la lluvia o ambientes húmedos;
- No encienda el motor en ambientes internos sin ventilación;
- No fume próximo al equipamiento;
- No fume durante el abastecimiento del equipamiento;
- No reabastezca el motor mientras este esté en operación;
- No derrame combustible sobre el motor;
- Cuando el motor esté fuera de operación, mantenga en lugar limpio, ventilado y lejos del alcance de los niños.



#### **ATENCIÓN:**

- Utilice solamente piezas y partes originales, para garantizar la seguridad y buen funcionamiento del equipamiento;
- Nunca sustituya piezas o partes personalmente y no le pida a otra persona que lo haga, lleve siempre el motor a la Asistencia Técnica Autorizada VONDER más próxima;
- Una caída brusca del motor podrá causarle daños al mismo;
- Si durante la utilización ocurre una caída o quiebra de alguna parte del equipamiento, apáguelo inmediatamente (ítem 5.2).



#### **ATENCIÓN:**

Ruido en exceso puede provocarle daños a la audición. Utilice siempre protectores auriculares como forma de protección. No permita que otras personas permanezcan en el ambiente con ruido excesivo y sin protección.

### 3.2. Revisión del equipamiento

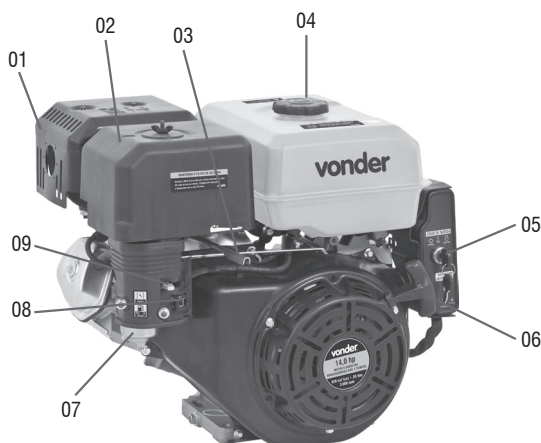
- Verifique periódicamente la instalación, conexión y grado de apriete de los tornillos. Apriételos, si es necesario.
- Al iniciar la utilización examine cuidadosamente el Motor a Nafta, verificando si el mismo presenta alguna anomalía o desperfecto de funcionamiento. En caso de que sea encontrada alguna anomalía o desperfecto envíelo a la Asistencia Técnica Autorizada VONDER más cercana.

## 4. Instalación

### 4.1. Ambiente

- El motor debe estar instalado en ambiente seco y limpio, sin la presencia de materiales corrosivos, inflamables o gases explosivos;
- El motor no debe estar expuesto a la lluvia;
- Nunca utilice el motor en ambientes con riesgo de explosión;
- Nunca utilice el motor en ambientes fechados y sin ventilación;
- Temperatura:  $-15^{\circ}\text{C} \sim 40^{\circ}\text{C}$ ;
- Humedad: Por debajo de 95%;
- Al instalar el motor la inclinación de este no debe ser superior a  $20^{\circ}$ , de lo contrario traera daños al motor.

### 4.2. Componentes



1 – Silencioso

2 – Filtro de aire

3 – Palanca del acelerador

4 – Tapa del tanque de combustible

5 – Llave general enciende/apaga

6 – Arranque manual retráctil

7 – Carburador

8 – Válvula de combustible

9 – Palanca del ahogador

10 – Tanque de combustible

11 – Eje del motor

12 – Terminal del relé de partida

13 – Drenaje del aceite

14 – Tapa del nivel del aceite

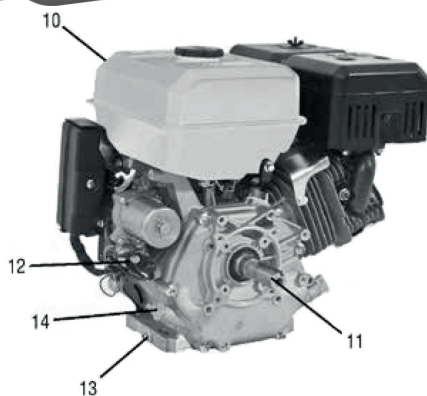


Fig. 1 - Componentes

### 4.3. Aceite



#### **ATENCIÓN:**

El Motor a Nafta VONDER viene de fábrica sin aceite. Antes de encender el motor, adicione aceite de acuerdo al procedimiento de abajo:

- 1 - Retire la tapa del nivel del aceite (14);
- 2 - Insiera 1,1 litros de aceite SAE 10W-30;
- 3 - Coloque la tapa del nivel del aceite y sin atornillar verifique el nivel del aceite;
- 4 - Si el nivel indicado en la varilla esté entre la marca superior e inferior, atornille la tapa del nivel de aceite. Si el nivel esté abajo del límite inferior, adicione aceite hasta el nivel entre los límites inferior y superior. Si el nivel esta superior al límite superior, retire aceite hasta que el nivel quede entre los límites inferior y superior.



#### **ATENCIÓN:**

- Siempre verifique el nivel del aceite antes de encender el motor.
- Nunca utilice aceite para motores 2 tiempos.
- Utilice apenas aceite SAE 10W-30 (o equivalente en la clasificación SG).

Para verificar el aceite del motor realice los siguientes procedimientos:

- 1 - Certifíquese si el motor está apagado;
- 2 - Certifique si el motor está debidamente nivelado;
- 3 - Retire la tapa de aceite y con auxilio de un paño, limpie la varilla indicadora de nivel (fig. 2);

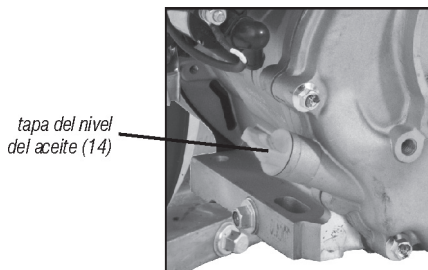


Fig. 2 - Tapa del nivel del aceite (varilla)

- 4 - Introduzca la varilla en el orificio de suministro sin atornillar;
- 5 - Retire nuevamente la varilla y realice la lectura (fig. 3);

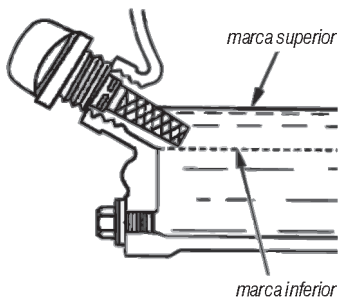


Fig. 3 - Nivel del aceite

- 6 – Si el nivel está por debajo de lo indicado, adicione el aceite recomendado hasta que el nivel esté adecuado;
- 7 – Después de realizar el procedimiento, asegúrese que la tapa de aceite fue debidamente cerrada.

## 4.4. Combustible

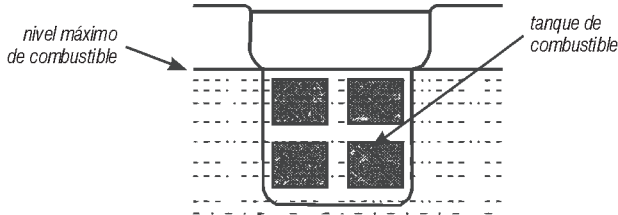


Fig. 4 - Nivel máximo de combustible

- 1 – Verifique si el motor está apagado;
- 2 – Abra la tapa del tanque de combustible (fig. 5);
- 3 – Verifique el nivel de combustible (fig. 4);

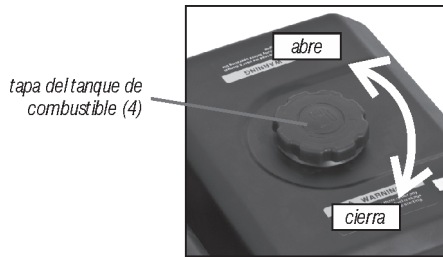


Fig. 5 - Tapa del tanque de combustible

- 4 – Con el auxilio de un embudo (no viene con el producto) adicione nafta;
- 5 – Nunca exceda la capacidad del tanque (fig. 4);
- 6 – Cierre la tapa del tanque (fig. 5).



### ATENCIÓN:

- **Utilice apenas nafta común;**
- Nunca reabastezca el motor en lugares que no tengan ventilación adecuada;
- No fume o permita que otras personas fumen próximos al lugar del reabastecimiento;
- Nunca abastezca en lugares que posean chispas y/o productos explosivos;
- Nunca derrame combustible en las partes externas del motor o deje el combustible transbordar durante el reabastecimiento;
- Nunca permita que los niños tengan contacto con el combustible del motor;
- Nunca utilice nafta mezclada con aceite o con impurezas;
- Evite el contacto prolongado del combustible con la piel y no inhale el vapor de combustible;
- Utilice Equipamiento de Protección Individual (EPI) adecuado para el procedimiento de abastecimiento;
- Nunca vierta agua u otros contaminantes en el tanque de combustible.

#### 4.5. Válvula de combustible

La válvula de combustible controla el flujo de nafta del tanque para el carburador del motor. Siempre asegúrese que la válvula está en la posición cerrada (OFF) cuando el motor esté apagado (fig. 6).

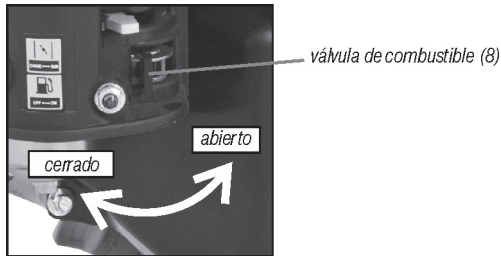


Fig. 6 - Válvula de combustible

#### 4.6. Ahogador

El ahogador es utilizado para proporcionar una mezcla más rica de combustible en el momento de la partida. La palanca del ahogador debe estar en la posición cerrada durante el arranque del mismo. Después que el motor entra en funcionamiento, la palanca debe ser movida lentamente para la posición abierta (fig. 7).

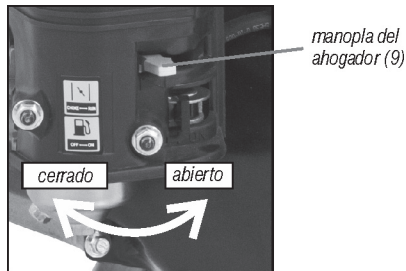


Fig. 7 - Ahogador

#### 4.7. Acelerador

El motor posee una palanca del acelerador que le permite al usuario aumentar o disminuir la rotación del motor. Para aumentar la rotación del motor el usuario debe colocar la palanca del acelerador en la posición alta velocidad (MÁX). Para disminuir la rotación, colocar la palanca del acelerador en la posición baja velocidad (MÍN) (fig. 8).

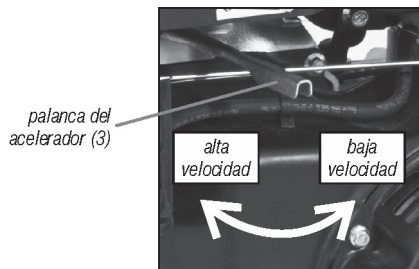


Fig. 8 - Acelerador



#### 4.8. Instalación de la batería y cables para conexión



**ATENCIÓN:**

El motor 14,0 hp está equipado con arranque eléctrico. Para uso de ese sistema, el operador debe adquirir una batería de 12 V – 9 Ah (no viene con el producto) y cables para conexión con el largo necesario (no viene con el producto).

Para instalar la batería siga los siguientes pasos:

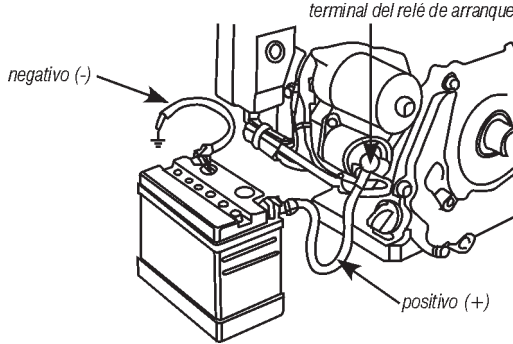


Fig. 9 - Batería (no acompaña)

- 1 – Conecte el cable positivo (+) en el relé de arranque y en el polo positivo de la batería;
- 2 – Conecte el cable negativo (-) en un punto de puesta a tierra y en el polo negativo de la batería.
- 3 – Colocar adecuadamente la batería.

#### 4.9. Llave general (enciende/apaga)

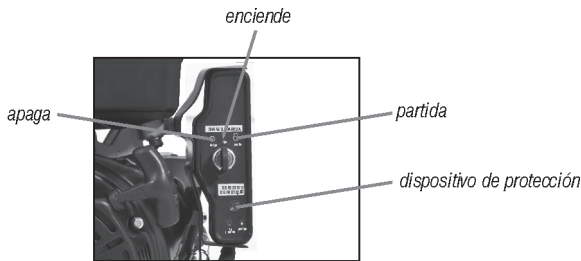


Fig. 10 - Llave general (enciende/apaga)

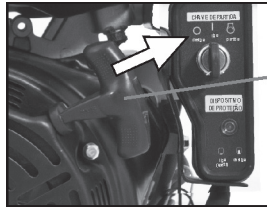
#### 4.10. Sistema de arranque manual

Para encender el motor, coloque la llave general en la posición ON (enciende) y entonces puje el manipulador del sistema de partida levemente hasta sentir la resistencia del motor, entonces puje fuertemente (fig. 11).



**ATENCIÓN:**

Retorne el manípulo de partida suavemente para prevenirle daños al sistema de partida.



manípulo de partida manual (6)

Fig. 11 - Manípulo de partida

#### 4.11. Sistema de arranque eléctrico

Para encender el motor, gire la llave general en sentido horario hasta la posición arranque (fig. 10). Cuando el motor arranque, suelte la llave inmediatamente.

Si el motor no arranca en 5 segundos, aguarde durante aproximadamente 10 segundos y entonces repita la operación de arranque.



**ATENCIÓN:**

El disyuntor de seguridad (fig. 10) interrumpirá automáticamente la corriente en caso de cortocircuito o conexión incorrecta de los polos de la batería a los terminales del motor. En caso de que esto ocurra, el disyuntor saltará. Primero solucione el problema y sólo entonces apriete el disyuntor para poder encender el motor nuevamente.

### 5. Operación

#### 5.1. Encendiendo el motor

Para encender el motor proceda de acuerdo a los siguientes pasos:

1 – Posicione la válvula de combustible para la posición ON (abierto);

2 – Deje el ahogador en la posición "Close" (cerrado)\*;

\* Si el motor aún está caliente no es necesario cerrar el ahogador para dar arranque nuevamente.

3 – Mueva la palanca del acelerador de la posición lenta (MÍN) para aproximadamente 1/3 más próximo de la posición rápida (MÁX);

4 – Coloque la llave general para la posición ON (enciende);

5 – Puje el manípulo de partida hasta sentir una resistencia y en seguida pújelo fuertemente para dar arranque en el motor;

6 – Después que el motor se caliente, ponga el ahogador lentamente en la posición abierto.

#### 5.2. Apagando el motor

Para apagar el motor, proceda de acuerdo a los pasos citados abajo:

1 – Mueva la palanca del acelerador para la posición lenta (MÍN);

2 – Apague la llave general del motor - posición OFF (apagada);

3 – Posicione la válvula de combustible para la posición OFF (cerrada).



**ATENCIÓN:**

En caso de que ocurra alguna emergencia, la manera más rápida de apagar el motor es apagando la llave general - posición OFF (apagada).

**6. Descripción técnica**

**6.1. Características técnicas**

Item	Motor a Nafta 14,0 hp
Código	68.80.014.000
Potencia	14,0 hp
Motor	420 cm <sup>3</sup> (cc)
Sistema de arranque	Manual retráctil/eléctrica
Tipo del motor	Monocilindrico - OHV - 4 tiempos
Combustible	Nafta común
Rotación máxima	3.600 rpm
Torque	25 Nm
Diámetro y tipo del eje	1" con chaveta - largo
Capacidad del tanque de combustible	6,5 Litros
Capacidad de aceite	1,1 Litros
Consumo aproximado de combustible*	3,8 litros/hora
Tasa de compresión	8:1
Dimensiones (ancho x longitud x altura)	465 mm x 413 mm x 440 mm
Peso aproximado	32,5 kg
Plazo de garantía	6 meses

Tab. 2 – características técnicas

\*Consumo promedio de combustible considerando la potencia máxima

**7. Mantenimiento y servicio**

Para sustitución de partes y piezas, el usuario debe llevar el motor a una Asistencia Técnica Autorizada VONDER.

Una mantenimiento realizada de manera correcta y cuidadosa es esencial para la economía y funcionamiento sin riesgo de accidentes con el motor, además de disminuir la emisión de polución.



**ATENCIÓN:**

El motor posee piezas que en su función normal sobrecalientan durante el funcionamiento, antes de iniciar la mantenimiento asegúrese que esas piezas estén frías.

Antes de iniciar la mantenimiento del motor, siempre asegúrese que el motor esté apagado.

## 7.1. *Manutención preventiva*

*Manutención periódica y algunos ajustes son necesarios para garantizar una vida útil prolongada del motor. Realice las mantenencias de acuerdo a lo que muestra la tabla abajo :*

<i>Periodo regular de manutención</i>	<i>Cada uso</i>	<i>Primer mes o 20 horas (3)</i>	<i>Cada 3 meses o 50 horas (3)</i>	<i>Cada 6 meses o 100 horas (3)</i>	<i>Todo los años o 300 horas (3)</i>
<i>Aceite del motor</i>	<i>Verificar</i>	<i>Cambiar</i>	<i>-</i>	<i>Cambiar</i>	<i>-</i>
<i>Limpieza del filtro</i>	<i>Verificar</i>	<i>-</i>	<i>Limpiar (1)</i>	<i>Limpiar (1)</i>	<i>Cambiar (1)</i>
<i>Vaso de sedimentación</i>	<i>-</i>	<i>-</i>	<i>-</i>	<i>Limpiar (4)</i>	<i>-</i>
<i>Bujía</i>	<i>-</i>	<i>-</i>	<i>-</i>	<i>Limpiar (4)</i>	<i>Cambiar (4)</i>
<i>Distancia de las válvulas</i>	<i>-</i>	<i>-</i>	<i>-</i>	<i>-</i>	<i>Ajustar (2)</i>
<i>Limpieza del carburador</i>	<i>-</i>	<i>-</i>	<i>-</i>	<i>Limpiar e regular (2)</i>	<i>-</i>
<i>Tapa del cilindro</i>	<i>Limpiar 1 vez al año (2)</i>				
<i>Tanque y filtro de combustible</i>	<i>Limpiar todo los años o cada 300 horas (2)</i>				
<i>Manguera de combustible</i>	<i>Cambiar cada 1 año (2)</i>				
<i>Cabeza del cilindro y del pistón</i>	<i>Descarbonatar 1 vez al año (2)</i>				

*Tab. 3 - manutención*

*Observación: Los periodos superiores están citados en horas de uso, meses o años a partir de la adquisición del equipamiento. Para las mantenencias, siempre respetar lo que ocurra primero.*

- (1) En áreas con mucho polvo, estos servicios deben ser realizados más frecuentemente;*
- (2) Estos servicios deben ser realizados solamente por una Asistencia Técnica Autorizada VONDER;*
- (3) Cuando el motor es utilizado con mucha frecuencia, el tiempo de las mantenencias debe ser realizado en periodos menores;*
- (4) Estas actividades requieren un poco de experiencia en mantenencias y conocimiento de mecánica, En caso de que el usuario no tenga estas habilidades, el motor debe ser enviado a la Asistencia Técnica Autorizada VONDER más próxima.*



### **ATENCIÓN:**

*Mantenencias impropias o realizadas por personas sin experiencia pueden resultar en daños al equipamiento y/o heridas en el operador.*

## 7.2. *Cambio de aceite*

*El cambio de aceite debe ser realizado respetando los periodos/horas en la tabla 3 de este manual. Para un mejor flujo del aceite es recomendado que el cambio sea realizado con el motor aún caliente. Para efectuar el cambio proceda de la siguiente manera:*

- 1 – Asegúrese que el motor está apagado;*
- 2 – Tenga un recipiente para almacenar el aceite usado y posicónelo para recolectar el aceite usado del motor;*
- 3 – Retire la tapa del depósito del aceite;*
- 4 – Retire la tapa de drenaje del cárter (fig. 12);*

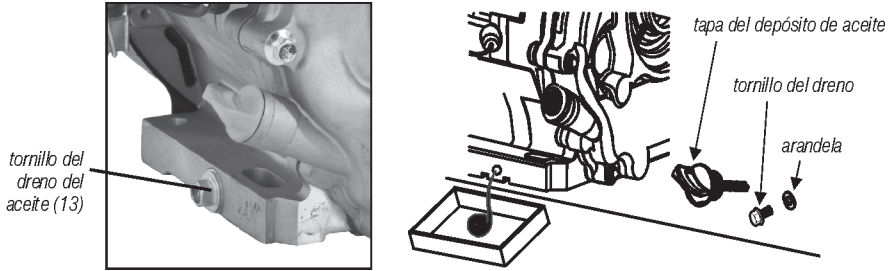


Fig. 12 - Cambio de aceite

5 – Espere hasta que todo el aceite escurra;

6 – Reinstale la tapa del drenaje del cárter;

7 – Insiera el aceite en el cárter del motor. Utilice solamente aceite recomendado (SAE 10W-30);

8 – Verifique si el nivel de aceite está dentro de las marcas recomendadas, de acuerdo a lo informado en el ítem 4.3 de este manual.



**ATENCIÓN:**

- Siempre utilice Equipamiento de Protección Individual (EPI) al manipular el aceite del motor. Evite el contacto del aceite directamente con la piel.
- Siempre envíe el aceite usado a una empresa especializada en la recolección de aceite usado, para darle destino al mismo.
- Nunca deseche el aceite directamente en el suelo o en desagües.

**7.3. Limpieza del filtro de aire**

El filtro de aire del motor restringirá que residuos entren en el carburador. El filtro de aire debe estar limpio de acuerdo a lo que muestra la tabla 3 de este manual. En ambientes con mucho polvo, la frecuencia de limpieza debe ser realizada en períodos menores.



**ATENCIÓN:**

- Para limpiar la espuma filtro de aire use solamente agua con detergente neutro. Nunca utilice nafta o otro producto inflamable, pues tales productos pueden provocar incendios y explosiones en el motor.
- Nunca trabaje con el motor sin el filtro de aire, tal procedimiento disminuye la vida útil del equipamiento.

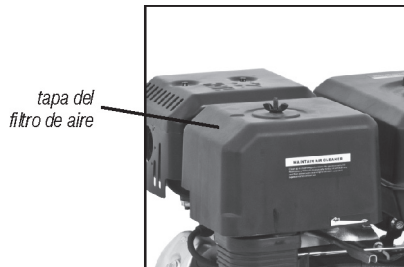


Fig. 13 - Tapa del filtro de aire

## 7.4. Carburador

En caso de que el motor no sea utilizado durante un periodo de treinta días, proceda de acuerdo a lo descrito abajo:

- 1 – Certifique si el motor está apagado;
- 2 – Posicione la válvula de combustible para posición OFF (cerrada) (fig. 14);
- 3 – Tenga un recipiente para almacenar el combustible;
- 4 – Con auxilio de una llave retire el tornillo del drenaje (fig. 14);

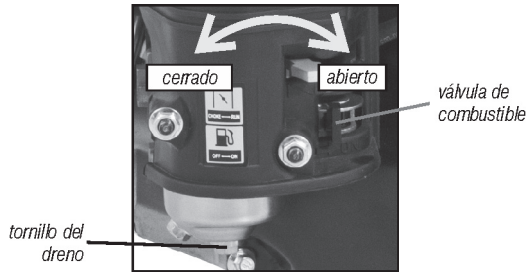


Fig. 14 - Tornillo del drenaje

- 5 – Posicione la válvula de combustible para posición ON (abierta) (fig. 14) y drene todo el combustible para evitar la formación de residuos en el sistema de combustible;
- 6 – Reinstale el tornillo del drenaje y apriételo firmemente para evitar derrames cuando vaya a utilizar el motor nuevamente.

## 7.5. Bujía

Para que el motor funcione normalmente, la bujía debe estar debidamente limpia y con la abertura adecuada. Para realizar la limpieza, sustitución o regulado de la abertura de la bujía, proceda de acuerdo a la siguiente manera:

- 1 – Certifíquese si el motor está apagado;
- 2 – Retire el cable de la bujía;
- 3 – Limpie toda la suciedad alrededor de la bujía;
- 4 – Con auxilio de una llave de bujía (no acompaña), retire la bujía (fig. 15);

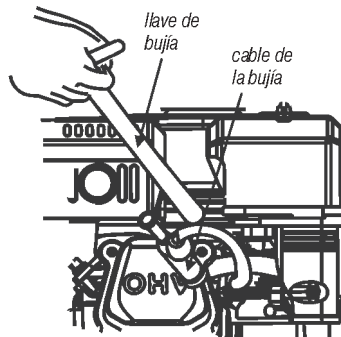


Fig. 15 – Retirando la bujía

5 – Verifique las condiciones de la bujía. Si el aislamiento está con cualquier señal de quebradura o rajadura, cámbiela por una nueva, en caso contrario, límpiela con auxilio de un cepillo;

6 – Mida la distancia de la bujía con un calibrador de distancia;

7 – Para un correcto funcionamiento, la distancia de la bujía debe estar entre 0,70 mm y 0,80 mm (fig. 16);

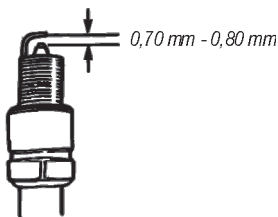


Fig. 16 - Distancia de la bujía

8 – Corrija la distancia de la bujía en caso de que esté fuera de la medida mencionada arriba;

9 – Verifique si la bujía está debidamente limpia;

10 – Monte nuevamente la bujía. Inicie el montaje colocándola con la mano, tomando el cuidado de mantener la misma centrada en la rosca del motor, cuidando para no pasar de rosca;

11 – Apriete la bujía con auxilio de la llave de bujía.



### ATENCIÓN:

La bujía debe estar bien apretada, pues bujía mal apretada puede sobrecalentar y dañar el motor. Siempre utilice bujías apropiadas y nuevas. Nunca reaproveche bujías de otros equipamientos.

## 8. Almacenamiento



### ATENCIÓN:

- Siempre aguarde hasta el completo enfriamiento del motor antes de guardarlo o transportarlo.
- Almacenar en lugar seco y libre de humedad. Mantener protegido de la acción del sol y de la lluvia.
- Suciedad, ácido y otras propiedades en el aire no deben exceder las condiciones de las normas de seguridad del trabajo.

1 - Cuando el tiempo de almacenamiento esté entre 15 días a un mes el operador debe drenar toda la nafta del tanque de combustible:

- Drenar el tanque de combustible;
- Drenar el carburador;
- Cubrir el motor de modo que el mismo no quede expuesto al polvo y humedad.

2 - Cuando el tiempo de almacenamiento sea superior a 6 meses, además de los pasos de arriba el operador debe también lubricar los componentes internos del motor, para eso proceda de la siguiente manera:

- Retire la bujía del motor;
- Coloque 15 ml de aceite de motor;
- Accione el pistón lentamente a través del auxiliar de arranque varias veces para lubricar bien los componentes internos;

- Monte nuevamente la bujía;
- Cuando vaya utilizar el motor nuevamente, realice el cambio del aceite.



**ATENCIÓN:**

Nafta es un producto extremadamente inflamable, respete todas las normas de seguridad para evitar accidentes.

## 9. Resolución de problemas

Nº	Problema	Análisis	Solución
1	Motor no enciende	Llave general apagada	Encienda la llave general
		Falta de combustible	Reabastezca el motor
		Válvula de combustible cerrada	Abra la válvula de combustible
		Falta de aceite	Reabastezca el cárter del motor
		Problema en la bujía	Verificar la bujía de acuerdo al ítem 7.5 de este manual
		Falta de chispa en la bujía	Verificar el nivel de aceite
2	Otros	-	Envíe el motor a una Asistencia Técnica Autorizada VONDER

Tab. 4 - Resolución de problemas



**ATENCIÓN:**

Si el motor presenta alguna anomalía de funcionamiento, envíe el mismo a una Asistencia Técnica Autorizada VONDER más próxima. Nunca permita que personas que no sean asistentes técnicos autorizados arreglen el equipamiento.

## 10. Conjunto que acompaña el equipamiento:

- Motor: 1 unidad
- Manual: 1 unidad
- Certificado de garantía: 1 unidad

## 11. Desechado



No deseche los componentes eléctricos, electrónicos, piezas y partes del producto en la basura común. Procure separar y enviar para la recolección selectiva.

Infórmese en su municipio sobre lugares o sistemas de recolección selectiva.



## **12. Certificado de garantía**

*El Motor a Nafta VONDER tiene garantía de 6 (seis) meses contra desperfectos de fabricación, desde la fecha de la compra, siendo 3 (tres) meses plazo de garantía legal (CDC) y 3 (tres) meses más concedidos por el fabricante. En caso de desperfecto, busque la Asistencia Técnica Autorizada VONDER más cercana. En caso de constatación de desperfecto por la Asistencia Técnica Autorizada VONDER el arreglo será efectuado en garantía.*

### **12.1. La garantía ocurrirá siempre en las siguientes condiciones:**

*El consumidor deberá presentar obligatoriamente, la factura de compra del equipo y el certificado de garantía debidamente relleno y sellado por el establecimiento donde el mismo fue adquirido.*

### **12.2. Pérdida del derecho de la garantía:**

*1 - El no cumplimiento y respeto de una o más orientaciones constantes en este manual, invalidará la garantía, así como también:*

- En caso de que el producto haya sido abierto, alterado, ajustado o arreglado por personas no autorizadas por VONDER;*
- En caso de que cualquier pieza, parte o componente del producto se caracterice como no original;*
- El uso del equipamiento sin lubricación;*
- Falta de mantenimiento preventivo del equipo.*

*2) Están excluidos de la garantía: el desgaste natural de piezas del producto, uso indebido, caídas, impactos y uso inadecuado del equipamiento o fuera del propósito para el cual fue proyectado.*

*3) La garantía no cubre gastos de flete o transporte del equipamiento hasta la Asistencia Técnica Autorizada VONDER, los costos serán responsabilidad del consumidor.*





# vonder®

Cód.: 68.80.014.000

Consulte nossa Rede de Assistência Técnica Autorizada

[www.vonder.com.br](http://www.vonder.com.br)

O.V.D. Imp. e Distr. Ltda. • CNPJ: 76.635.689/0001-92

Fabricado na CHINA com controle de qualidade VONDER

Caso este equipamento apresente alguma não conformidade, encaminhe-o para a Assistência Técnica Autorizada VONDER mais próxima.

## Certificado de Garantia

O MOTOR A GASOLINA VONDER é garantido por 6 (seis) meses contra não conformidades de fabricação, a partir da data da compra, sendo 3 (três) meses prazo de garantia legal (CDC) e mais 3 (três) meses concedidos pelo fabricante. Em caso de não conformidade, procure a assistência técnica VONDER mais próxima. No caso de constatação de não conformidade pela assistência técnica o conserto será efetuado em garantia.

### A Garantia ocorrerá sempre nas seguintes condições:

O consumidor deverá apresentar obrigatoriamente, a nota fiscal de compra da ferramenta e o certificado de garantia devidamente preenchido e carimbado pela loja onde o equipamento foi adquirido.

### Perda do direito de garantia:

- O não cumprimento e observância de uma ou mais orientações constantes neste manual, invalidará a garantia, como também:
  - Caso o produto tenha sido aberto, alterado, ajustado ou consertado por pessoas não autorizadas pela VONDER;
  - Caso qualquer peça, parte ou componente do produto caracterizar-se como não original;
  - Uso do equipamento sem lubrificação;
  - Falta de manutenção preventiva do equipamento.
- Estão excluídos da garantia, desgaste natural de peças do produto, quedas, impactos e uso inadequado do equipamento ou fora do propósito para o qual foi projetado.
- A garantia não cobre despesas de frete ou transporte do equipamento até a assistência técnica mais próxima, sendo que os custos serão de responsabilidade do consumidor.



# vonder®

## CERTIFICADO DE GARANTIA

Modelo:		N° de série:	
Cliente:			
Endereço/Dirección:			
Cidade/Ciudad:	UF/Provincia:	CEP/Código Postal:	
Fone/Teléfono:		E-mail:	
Revendedor:			
Nota fiscal N°/Factura n°:		Data da venda/Fecha venta:     /     /	
Nome do vendedor/Nombre vendedor:		Fone/Teléfono:	
Carimbo da empresa/Sello empresa:			